

# 工事不要、後付けタイプの自動水栓。

取寄せ商品 **ミナミサワ** 自動水栓 水すい 既設取替タイプ



Sui Sui  
水すい

単水栓まるごと取替



高齢者にとっては小さい蛇口を回すのも大変。  
また認知症の方は使った後に蛇口を閉め忘れることもあります。  
自動水栓にすればそれらを解決できます。



最新情報は  
こちらから



バリアフリー

手すり

屋外用手すり

室内用手すり

トイレ用手すり

浴室用手すり

据置式手すり

手すり以外の商品

感染症対策

玄関

階段・廊下

トイレ

浴室・洗面所

寝室・居間

屋外

バリアフリー

金物

収納・内装

建築資材

水まわり

防犯

耐震・防災

ペット用品

接着・テープ・

清掃・補修

道具・工具

お役立ち

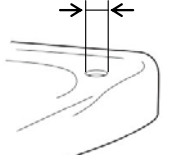
コーナー

豆知識

ご利用方法

## 取替可能な既設単水栓

φ22~φ28mm



取付けできる水栓取付穴径はφ22~φ28mmです。

## 施工方法

## 自動水栓 水すい 既設取替タイプの施工



①アダプタの取付け

②アダプタの固定

③本体の取付け

④電池装着

取寄せ商品 **ミナミサワ** 自動水栓 水すい 既設取替タイプ

商品コード	品番	価格
235-0250	SS1VBN	1セット <b>34,000円</b> (税抜き)

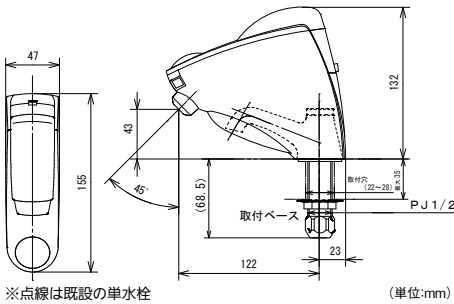
- 材質: ABS樹脂(クロムメッキ仕上げ) ●使用電源: リチウム電池2CR5(DC6V)1個
- 電池寿命: 1日100回の使用で約3年 ●電池交換告知: 赤LEDが点滅し、電池交換をお知らせ
- 吐水: 自動吐水/吐水口に手を近づけると自動吐水(標準動作)、手動(出/止)機能/手動「出」ボタンを押すと30秒間吐水。途中で「止」ボタンを押すと止水。
- センサ方式: 赤外線反射方式 ●動作弁方式: パイロット型電磁弁
- 給水圧力: 最低必要水圧 0.05MPa、最高水圧 0.7MPa
- 吐水量: 定流量弁により最大5L/分 ●使用温度範囲: 周囲1~50℃、水温1~40℃
- 付属品: 本体、取付ベース、リチウム電池(2CR5)
- ※吐水量は既設の止水栓で調節します。

運賃 無料(沖縄・離島を除く) 代引不可 お支払い方法が「代引き」のお客様は事前振込みをお願いします。

納期 標準納期 3~5日(メーカー直送)

※日・祝日のお届け日指定、個人宅へのお届けはできません。

※取寄せ商品についてはP.869をご一読の上、ご注文をお願いします。



※点線は既設の単水栓

(単位:mm)

## 手をかざすだけ! 自動でハンドソープが出ます。



泡タイプ  
(ESD-09AS)



液タイプ  
(ESD-09ES)

### ⚠️ ご注意

- EDS-09ASは泡タイプのソープ液用、EDS-09ESは液体せっけん・ハンドソープ・中性の液体食器洗剤用のディスペンサーです。それ以外の用途にはご使用にならないでください。
- 液体クレンザー、ジェルタイプの消毒用アルコール、液体の消毒用アルコール、粘性の高い液、シャンプー類、及び希釈タイプのハンドソープなどはご使用になれません。

- センサー式で手をかざすと中の液が自動で出ます。手を引くとピタッと止まり、液量の調整ができます。
- 乾電池式だから面倒な配線が不要。使いたい場所に自由に設置できます。
- 本体内部やノズルの詰まりを防止できる洗浄モードを搭載。

## 朝日電器 オートディスペンサー

商品コード	タイプ	品番	価格
664-0483	泡(アフ)	ESD-09AS	1台 <b>オープン価格</b>
664-0484	液(エキ)	ESD-09ES	1台 <b>オープン価格</b>

- 電源: 単三アルカリ乾電池×4(別売) ●防水性能: IPX4(防沫形) ●タンク容量: 約500ml
- 重量: 泡タイプ/380g、液タイプ/380g(電池除く) ●外形寸法: 83×198×126mm